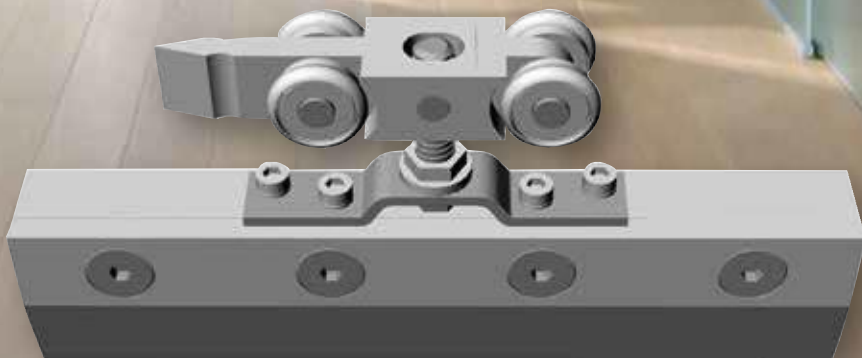


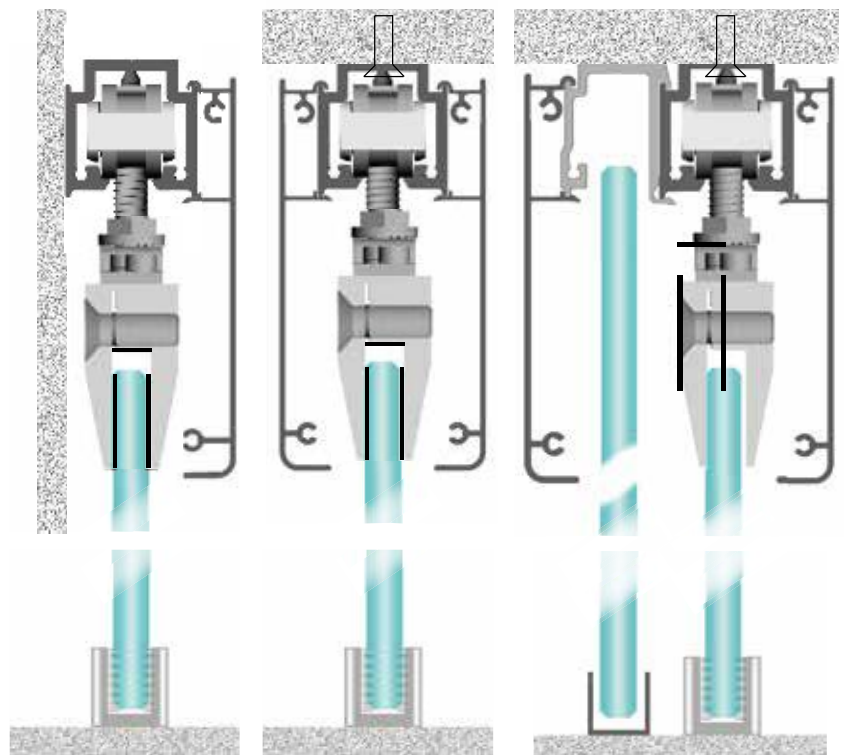
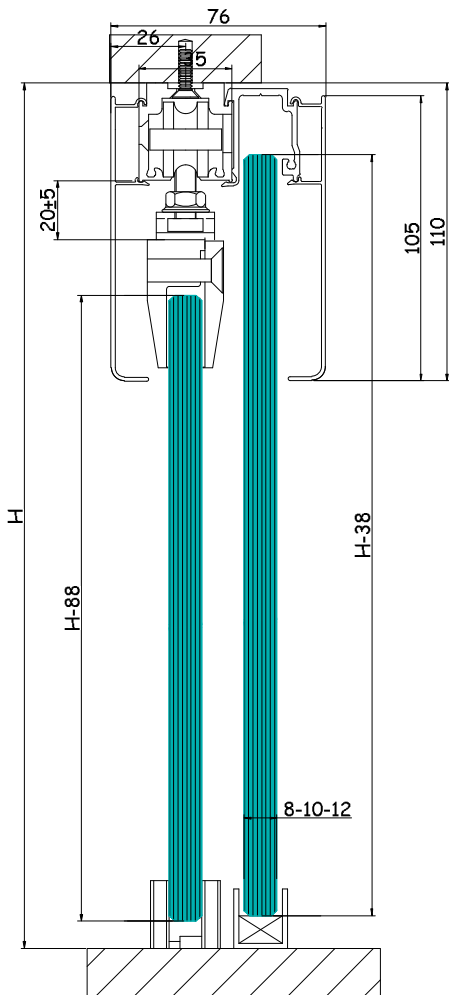


8. SLIDING DOORS





Eco Slide 60-100



for top hung sliding glass doors up to 60kg and 100kg

- Eco slide is offers the most competitive solution for light and middle weight glass doors.
- Ideal solution for domestic applications and offices
- Adjustable floor guides and stoppers
- Wall or ceiling fixing
- Add on profile for fixed side panels
- Easy clip on covers

Specification

Max. door weight: 60kg & 100kg
Glass thickness: 8mm, 10mm and 12mm

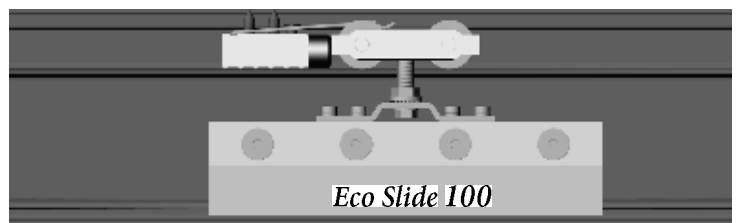
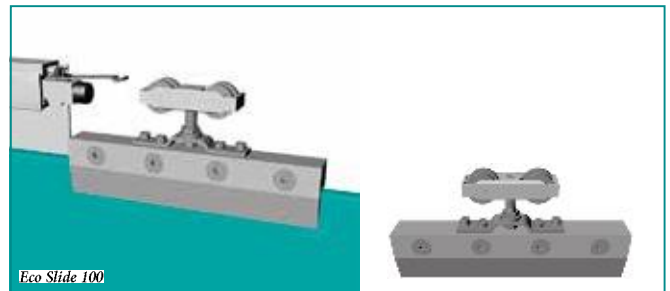


per porte in vetro scorrevoli appese fino a 60 kg. e 100 kg

- Eco slide è la soluzione più competitiva per porte in vetro medie e leggere
- Ideale per uso domestico e per uffici
- Guide a pavimento e fermi regolabili
- Fissaggio a muro o al soffitto
- Disponibile profilo per pannelli laterali fissi
- Copertine a scatto

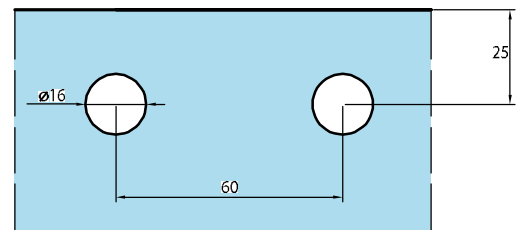
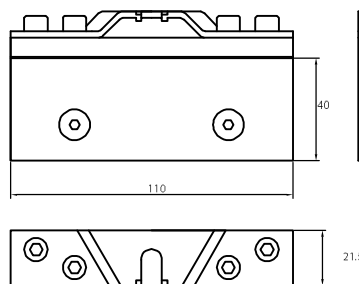
Specifiche

Peso massimo della porta: 60 kg & 100 kg
Spessore vetro: 8 mm, 10 mm, 12 mm



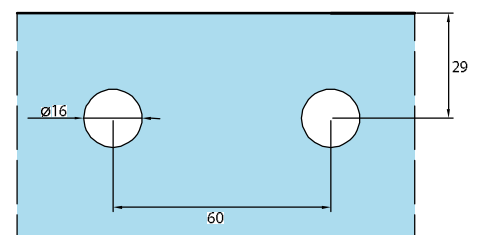
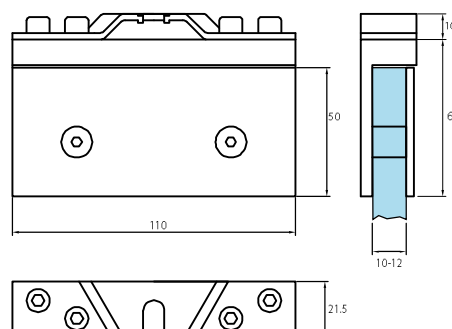
S232 alternative with holes - alternativo con fori

Clamp for kit SLIDE 100RF
Cerniera pre kit SLIDE 100RF



S231

Clamp for kit SLIDE 100RF
Cerniera pre kit SLIDE 100RF





for top hung glass doors from 60 kg up to 200 kg

- Slide 60-200 offers the most complete solution on the market with only one size of sliding gear that can accommodate rollers and clamps in 4 different weight categories.
- By changing the size of the clamps and the composition of the rollers the weight capacity can easily be adapted to the size and weight of the doors.
- The wheels have a rounded shape for a very smooth and noiseless operation and the connecting bolts are pivoting and self-centering.
- The best solution for applications in domestic and professional environments.
- Same covers and add-ons as Eco slide.

Specification

Maximum door weight: 60kg, 100kg, 150kg & 200kg*

Glass thickness: 8mm, 10mm and 12mm

* Dependent on the glass clamp size selected

per porte in vetro scorrevoli appese da 60 kg a 200 kg

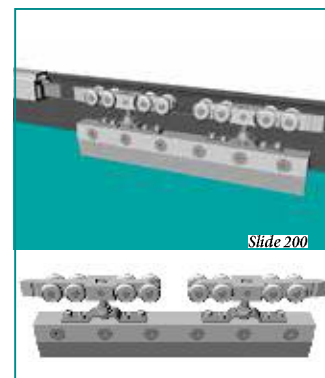
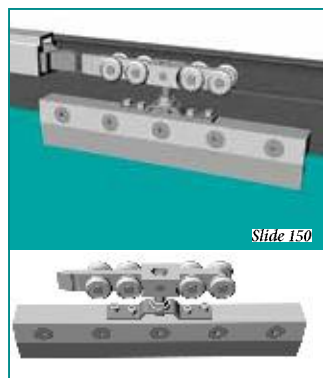
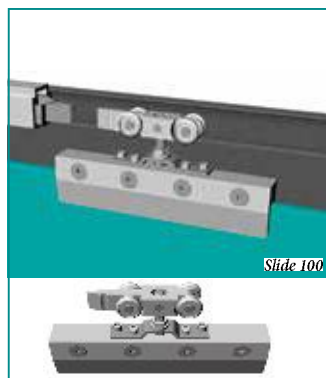
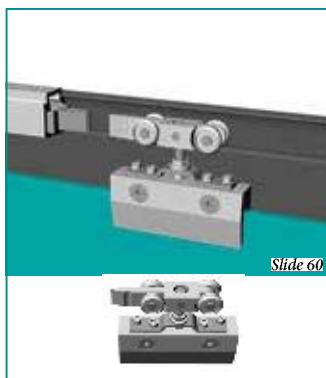
- Slide 60-200 è la più completa soluzione sul mercato ed utilizza un solo meccanismo che può alloggiare ruote e morsetti di quattro diverse categorie di peso.
- Cambiando la dimensione dei morsetti e la composizione delle ruote, la portata può essere facilmente adattata a dimensioni e peso di porte diverse
- Le ruote hanno un profilo arrotondato ed un funzionamento dolce e silenzioso: i perni di connessione sono pivotanti ed autocentranti
- E' la migliore soluzione per installazione in ambienti domestici o professionali
- Le copertine e gli accessori sono gli stessi di Eco slide.

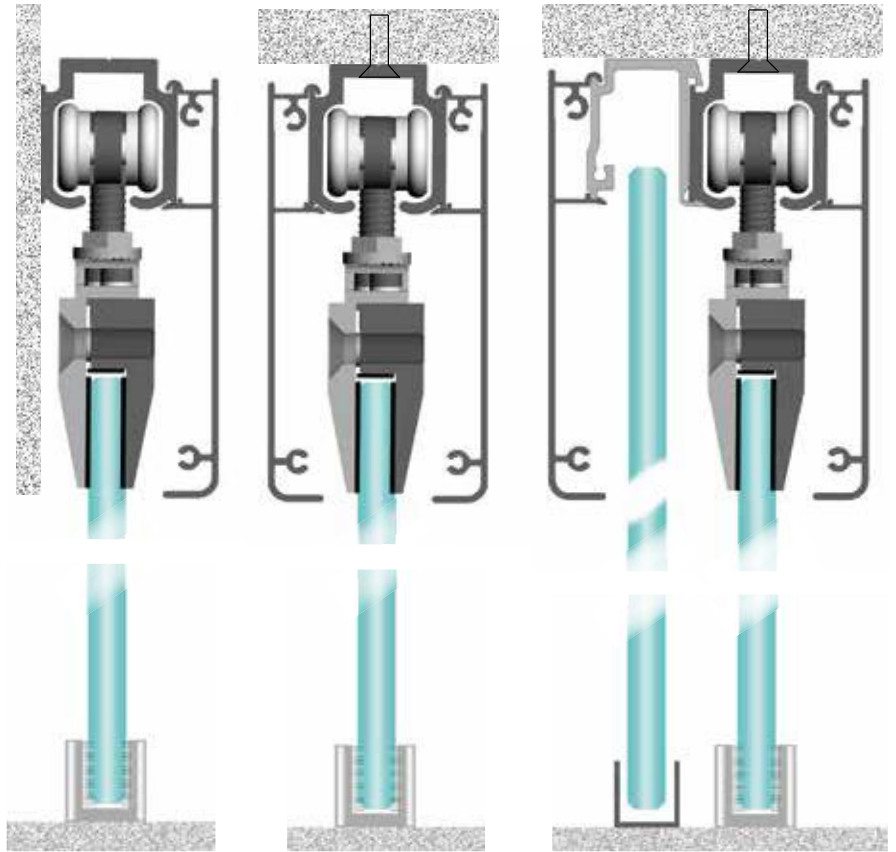
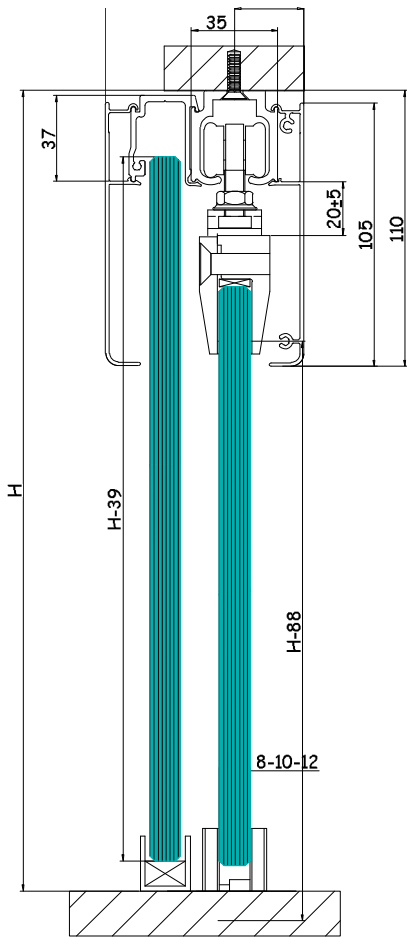
Specifiche

Peso massimo della porta: 60 kg, 100 kg, 150 kg o 200kg*

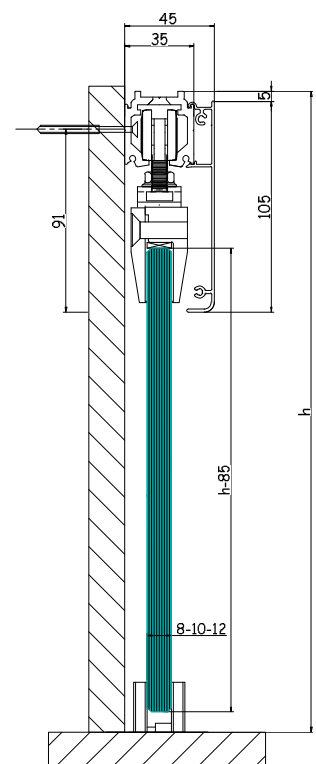
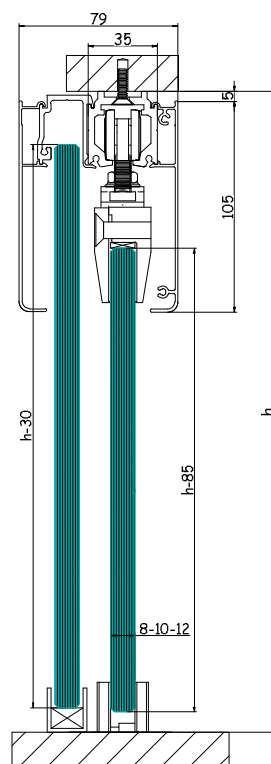
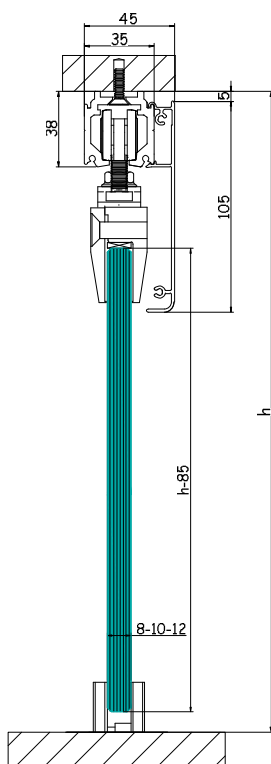
Spessore vetro: 8 -10 -12 mm.

* A seconda delle dimensioni scelte per i morsetti



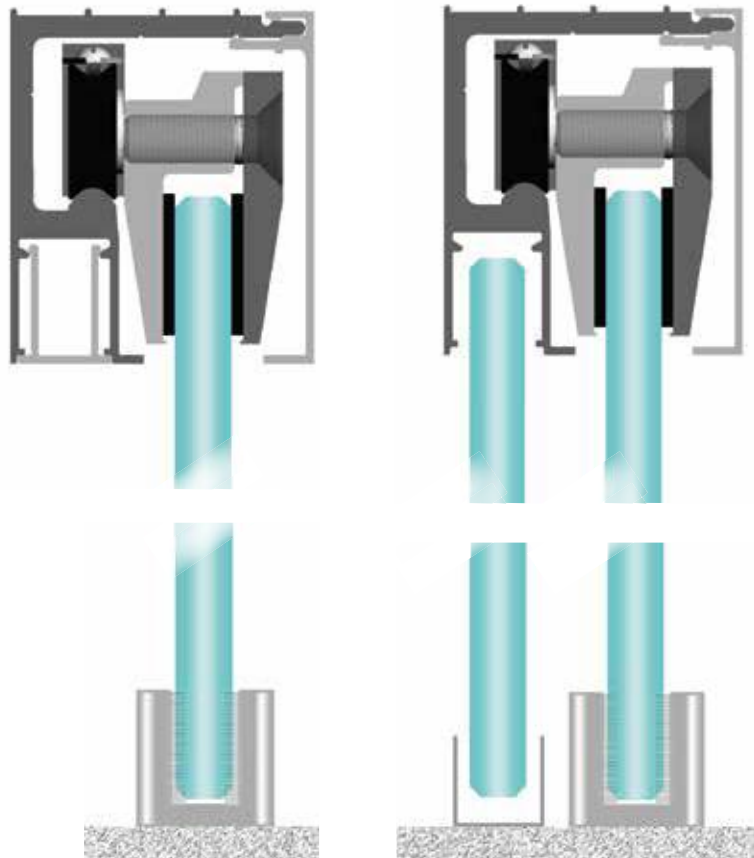
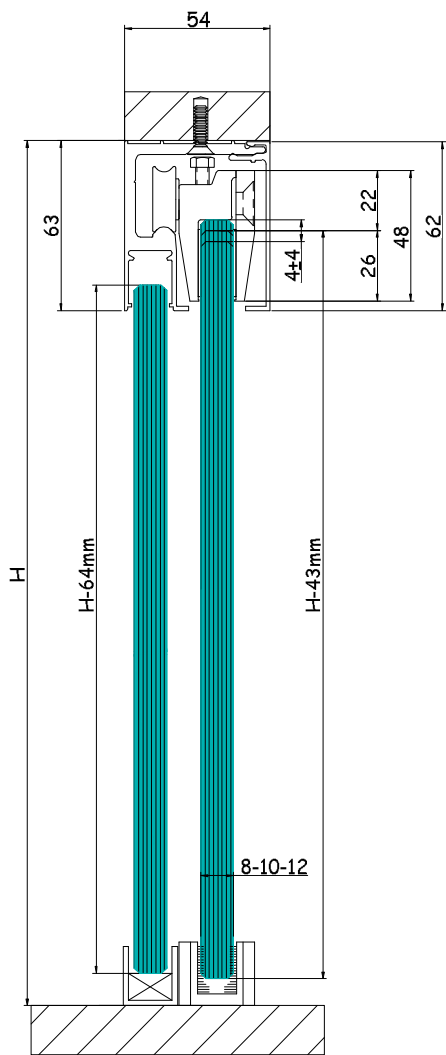


Slide Softclose 80 - 130





Compact Slide



SLIDING DOORS

Compact Slide

for top hung glass doors from 60Kg up to 100kg

- Compact slide offers a subtle solution for light and medium size doors for private applications and offices. The sole track profile offers one complete combination for as well single doors, double doors and doors with fixed panels.
- It can be wall mounted or fixed against the ceiling. An integrated u-channel can accommodate the fixed panel and where you only have a door this channel is covered with a small profile.
- The clamps have side mounted wheels and offer some height adjustment within the clamp. A small easy clip-on fascia covers the complete system that is only 62 mm high. Summarized: budget friendly, easy to install and small.

Specification

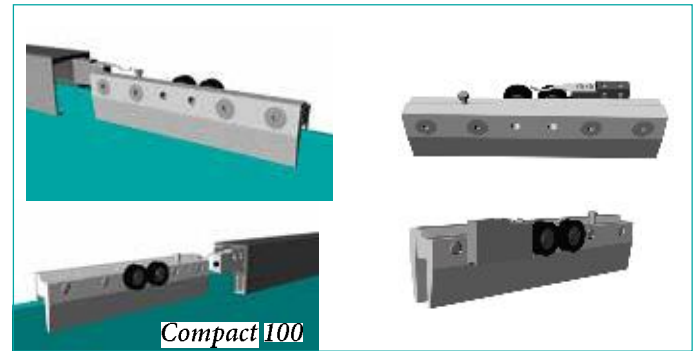
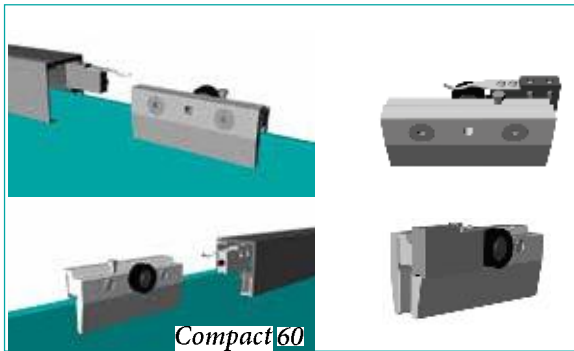
Maximum door weight: 60 kg & 100 kg*
Glass thickness: 8mm, 10mm and 12mm
* Dependent on the glass clamp size selected

per porte in vetro scorrevoli appese da 60 kg a 100 kg

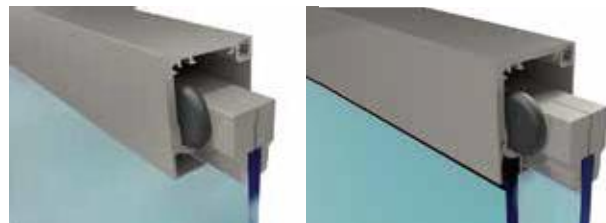
- Compact slide offre una soluzione per porte leggere e medie in ambiente domestico e per uffici.
- Il profilo inferiore completa la combinazione per porte single, doppie e con pannelli laterali fissi.
- Può essere fissato a muro o al soffitto. Una canalina a U integrata può alloggiare il pannello fisso e nella zona della porta qia canalina stessa è coperta da un piccolo profilo.
- Le ruote dei morsetti sono a montaggio laterale e posso essere regolate in altezza. Copertine a scatto di facile montaggio rivestono il sistema, la cui altezza totale è soltanto 62 mm. Riassumendo: prezzo ragionevole, facile da installare, non ingombrante.

Specification

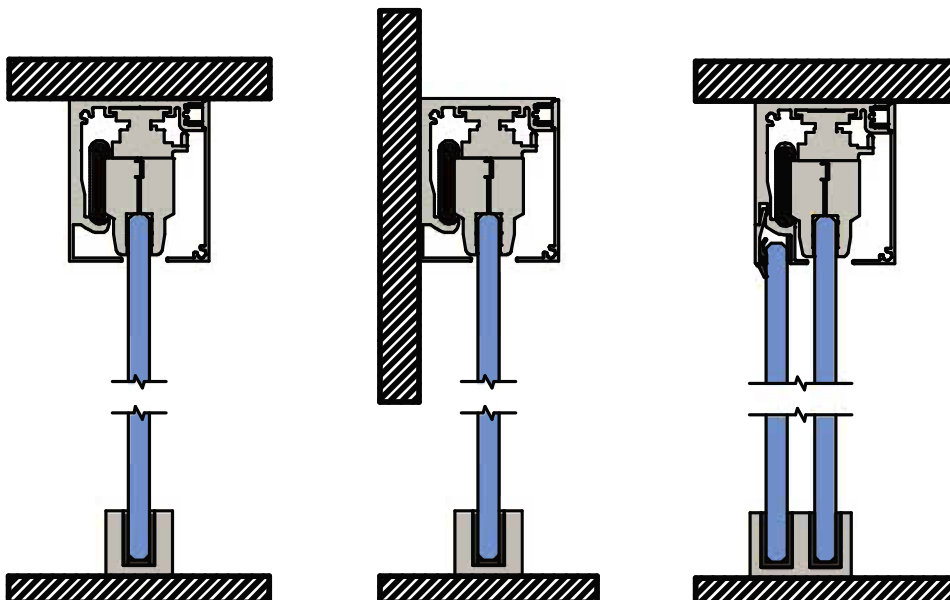
Peso massimo della porta : 60 kg & 100 kg*
Spessore vetro: 8 -10 -12 mm
* A seconda delle dimensioni scelte per i morsetti



Compact Slide 100 Soft Close



available soon - details on request

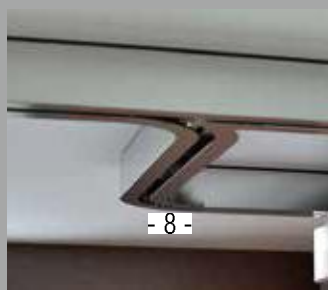




Stack Master



SLIDING DOORS



Stack Master



for top hung glass doors up to 200 kg

- Stack master offers you flexibility, smoothness, draught proofing and has been designed with an eye for details.
- The system offers you the possibility to entirely open your shop front, winter garden, swimming pool, restaurant terrace when the weather is nice and to close it completely in a few minutes time when the weather situation changes or after the opening hours. It is also the right solution to divide meeting rooms and offices
- The rollers move smoothly in the moulded curves that are available in different shapes. Draught profiles are available all around the door, even vertically until the very end of the ABS end caps.
- Special foot operated locks secure the bolts in the floor and at the same time in the next door so that the system is securely closed. The last door under the stacking arrangement is a pivoting door that can be locked with a cylinder.

Specification

Max door weight: 200 kg
Glass thickness: 10 mm and 12 mm

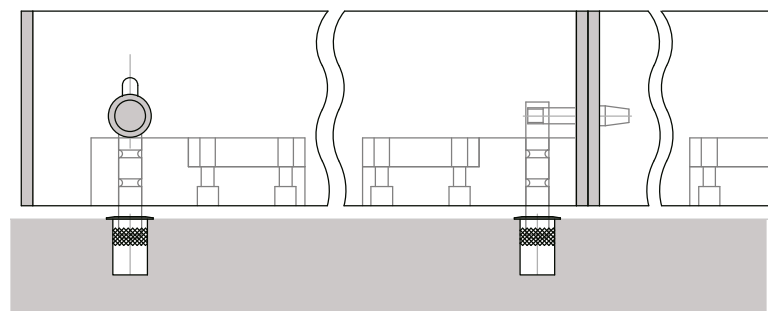
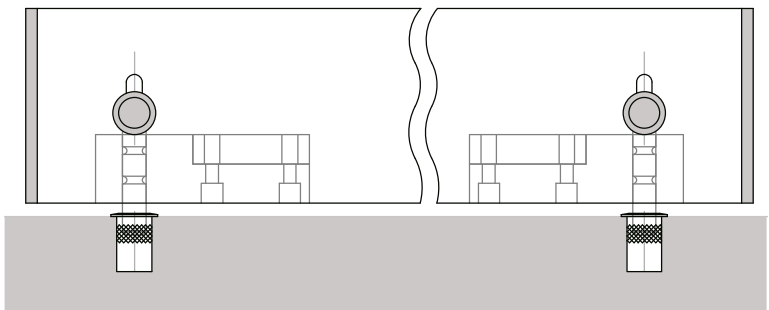
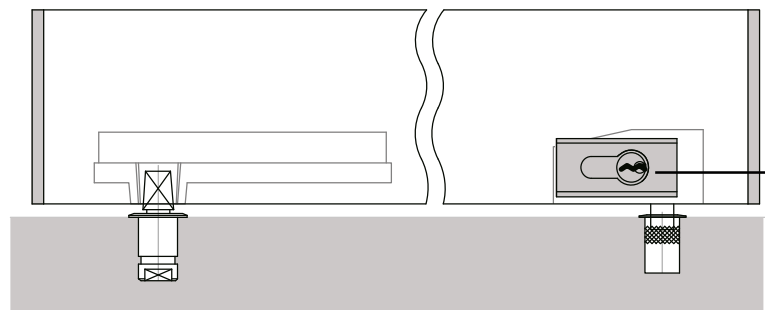
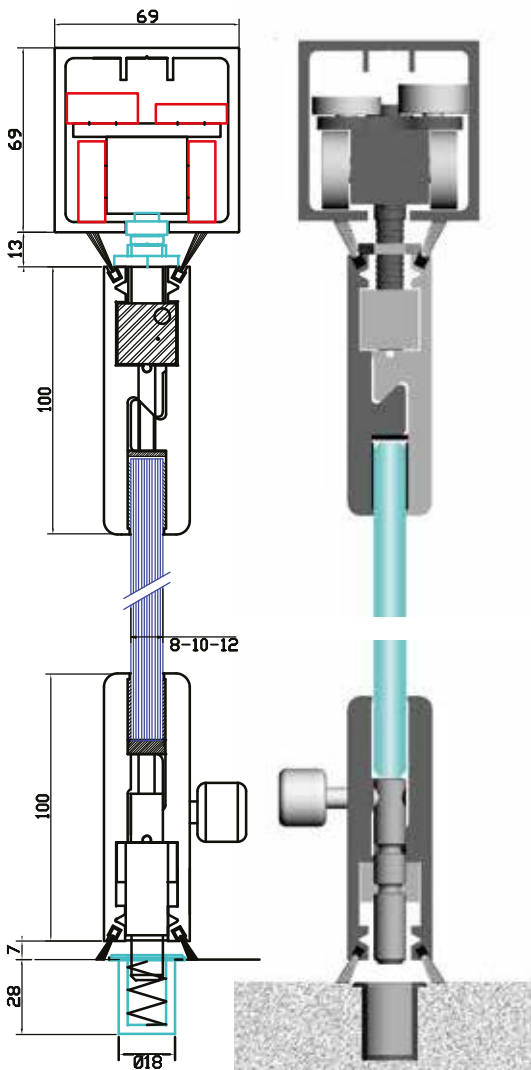
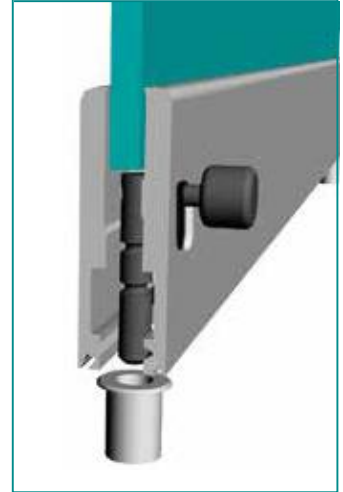
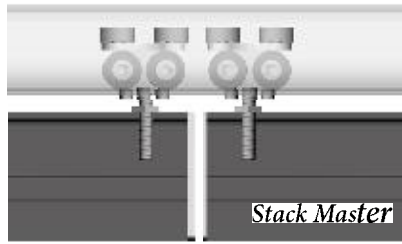
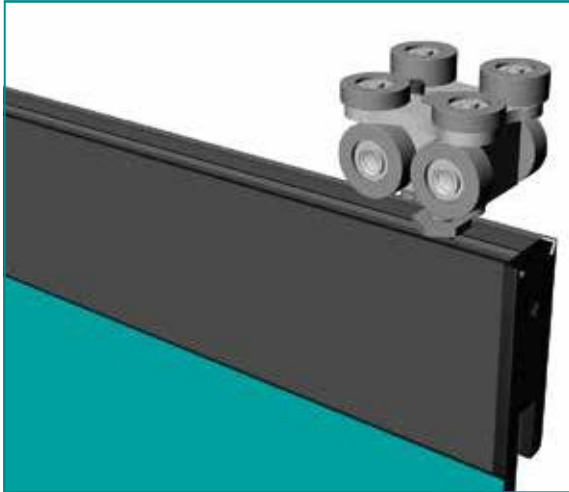
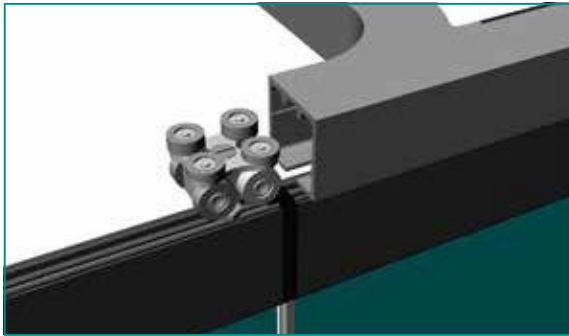
per porte in vetro appese fino a 200 kg.

- Stack master offre flessibilità, linearità e resistenza all'aria; è stato disegnato con una particolare cura dei dettagli.
- Il sistema consente di aprire completamente la facciata del negozio, giardino, piscina, ristorante quando il clima è favorevole e di chiuderla completamente in pochi minuti in caso di cambiamenti climatici o durante il periodo di chiusura. E' anche un'ottima soluzione per dividere spazi dedicati ad uffici e sale riunioni.
- Le ruote si muovono con efficienza all'interno dei binari curvi che sono disponibili in varie forme. Profili paraspifferi possono essere fissati tutto intorno alla porta, anche verticalmente.
- Speciali serrature basse, azionabili con un piede, bloccano i pannelli nel pavimento ed allo stesso tempo al pannello accanto, in modo che il sistema sia chiuso fermamente. La porta in corrispondenza dell'area di parcheggio pannelli è pivotante e può essere bloccata con una serratura a cilindro.

Specification

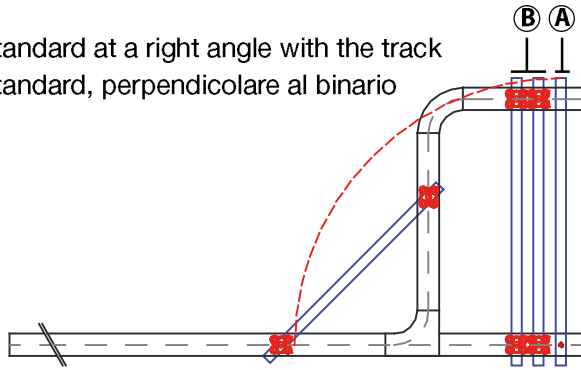
Peso massimo della porta : 200 kg
Spessore vetro: 10 mm e 12 mm



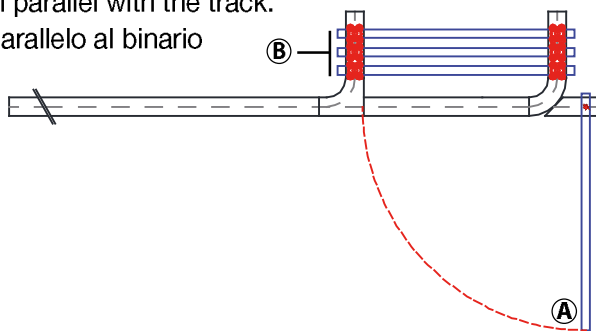


TWO MAIN WAYS OF STACKING THE DOORS I DUE PRINCIPALI METODI DI PARCHEGGIO PORTE.

1. Standard at a right angle with the track
1. Standard, perpendicolare al binario



2. In parallel with the track.
2. Parallelo al binario



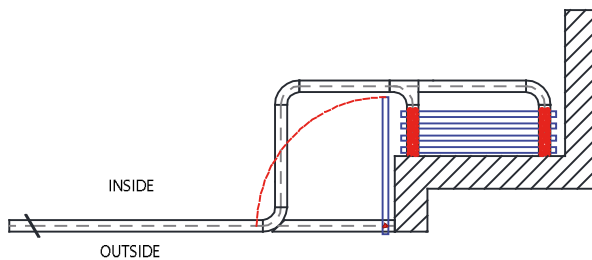
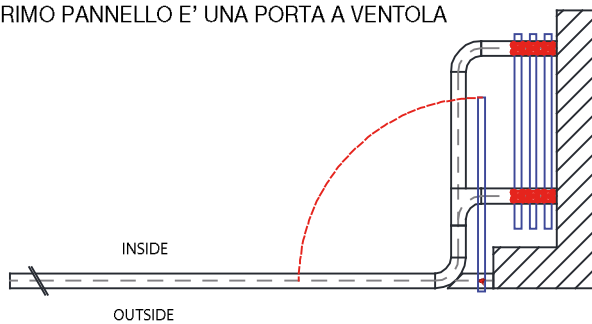
- (A) Pivoting door / Porta pivotante
(B) Sliding- Stacking panel / Pannello scorrevole o da parcheggio

VARIANTS

For both types of stacking arrangements a number of variants are possible.
PANNELLI DIETRO AD UN MURO,
FIRST PANEL IS A SWING DOOR

VARIANTI

Sono possibili alcune varianti per ogni tipo di parcheggio porte.
PANNELLI DIETRO AD UN MURO,
IL PRIMO PANNELLO E' UNA PORTA A VENTOLA





WR45 Wardrobe System



SLIDING DOORS

WR45 Wardrobe System

rubber
WRR4



rubber
WRR8



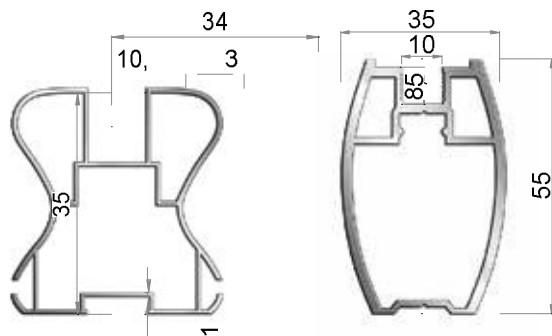
rubber
WRR6



rubber
DIRECT

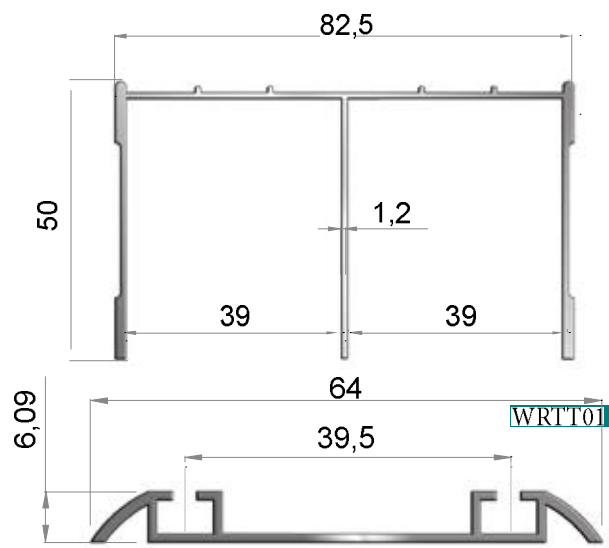


WRSCK01

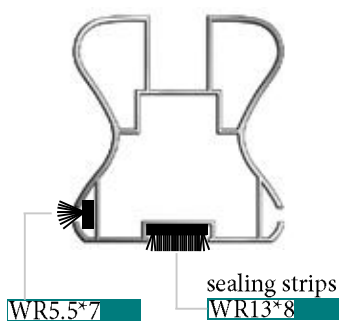


WRVP01

WRVP02



WRBT01



WR5.5*7

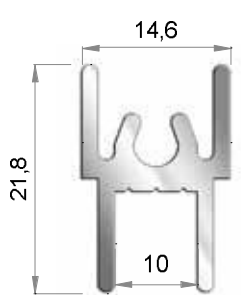
sealing strips
WR13*8



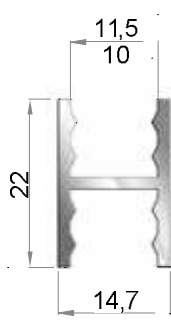
sealing strips
WRVP02



WRBR01



WRTR01



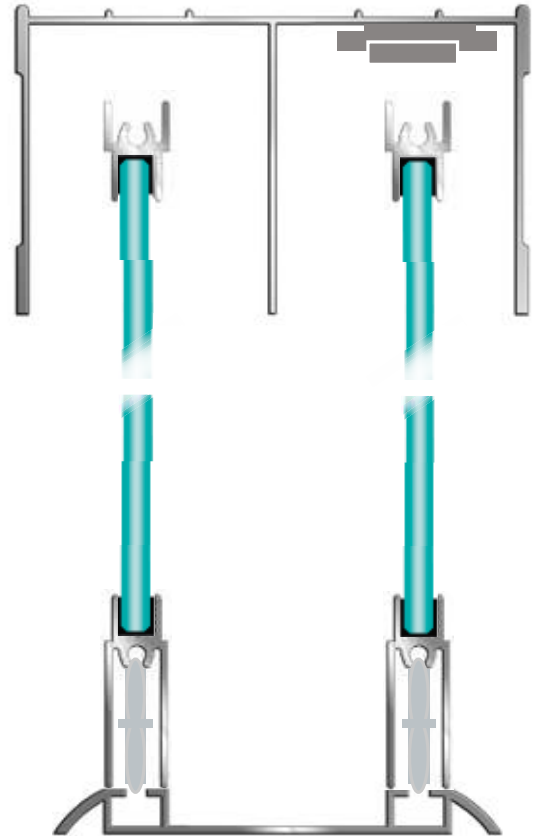
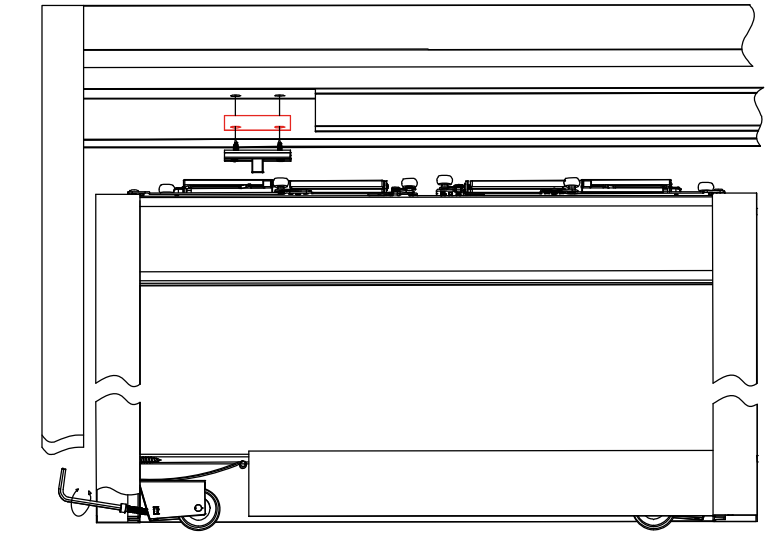
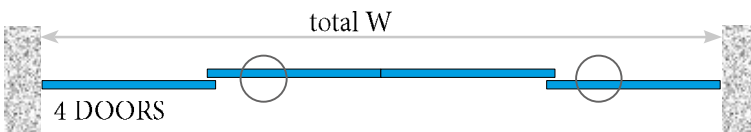
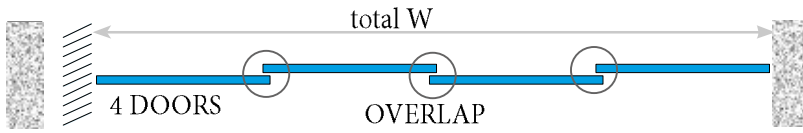
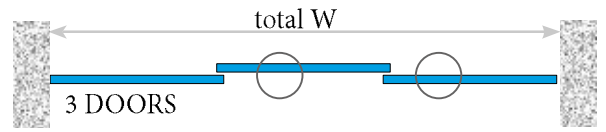
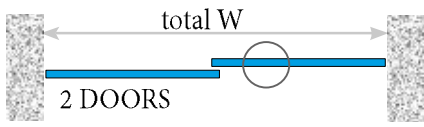
WRMP01



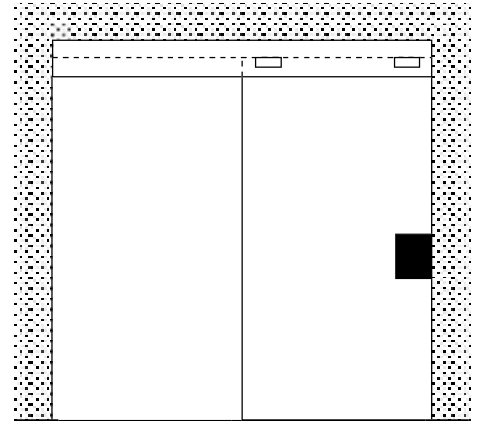
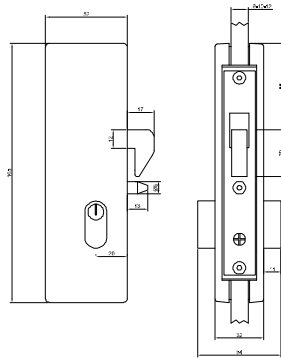
WRSK01



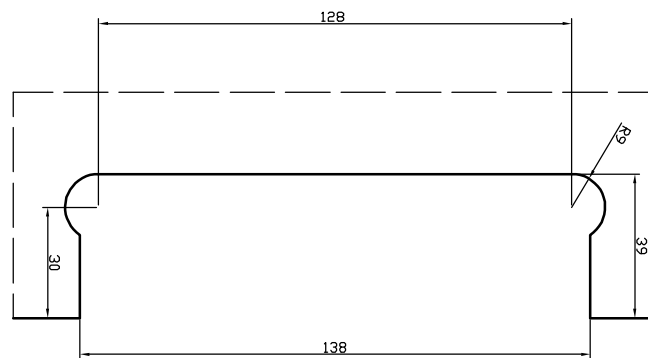
WR45 Wardrobe System.



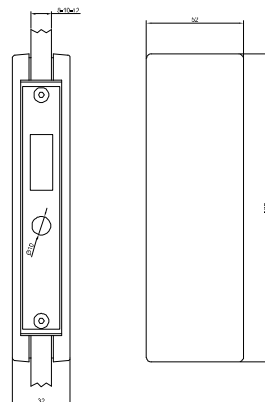
V252



V252
SERRATURA A GANCIO VERTICALE PER PORTE SCORREVOLI
VERTICAL HOOK-LOCK



V253

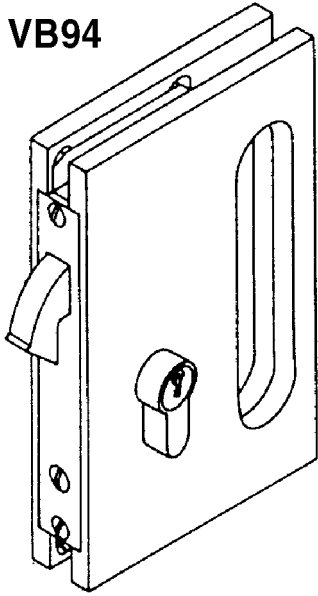


V053



V253
CONTROCARTELLA PER SERRATURA A GANCIO VERTICALE
STRIKE PATCH FOR VERTICAL HOOK-LOCK V252

VB94



VB94
SERRATURA PER PORTE SCORREVOLI
LOCK FOR GLASS SLIDING DOOR